

WPD-Medidor Woltman

Contador para grandes volúmenes de agua.



Medidor Woltman con eje de turbina en paralelo con respecto a la dirección del flujo.

Los medidores tipo Woltman en paralelo se usan cuando hay que registrar flujos altos con un perfil de flujo predominantemente constante.

Gracias a su construcción robusta, no solo son capaces de cubrir un amplio rango de medición, sino que también son muy estables a largo plazo en cuanto a precisión de la medición.

Con ello el medidor cubre casi todas las tareas en la distribución de agua potable.

La carcasa se ha optimizado desde el punto de vista de la técnica de flujo, al igual que el inserto de medición de nuevo diseño.

Combinando materiales de plástico de alta calidad para el inserto de medición y el soporte de turbinas más moderno, se han conseguido unas curvas de error homogéneas y estables a largo plazo.

La relojería, especialmente robusta de cobre vidrio, esta hermético, protegido contra la aparición de condensación y trabaja fiable bajo duras condiciones, (p.e. - pozos inundados.)

Ámbito de aplicación

- Para medir flujos altos
- Posición de montaje horizontal y vertical
- Para agua fría hasta 50 °C.

Opciones Smart Metering

- Equipable posteriormente con hasta dos dispositivos de contacto reed.



- Combinable con sistemas GSM fijos.
- Equipado de serie con interfase de comunicación para:
 - Emisor de impulsos inductivo M-Bus cableado
 - Tecnología wM-Bus radio según OMS
 - Vía radio LPWAN (LoRaWAN™, SIGFOX).



WPD Medidor Woltman

- WPD (DN 50 -150), WPHD (DN 200 - 300).
- Inserto de medición desmontable (en conformidad con MID).
- Preparado para la lectura a distancia de contadores.

Características

- Unidad metrológica recambiable, en conformidad con MID.

- Relojería de cobre/vidrio estanca (IP68).
- Valor de arranque bajo y alta seguridad contra sobrecarga.
- Amplio margen de medición, baja pérdida de presión.
- Baja carga hidráulica.
- Estabilidad de medición duradera.
- Canal de entrada que reduce las turbulencias.
- No se requiere tramo de entrada ni de salida recto (U0/D0 conforme a OIML R49 y DIN EN 14154).
- Materiales y revestimiento conforme a KTW/ W270
- Opcional longitud WS y disponible en DN 50, DN65, DN80 y DN100.
- Opcional longitud ISO y disponible en DN 50, DN80, DN100.
- Homologado según MID y OIML.

www.myeel.com.ar

Buenos Aires - Tel: (5411) 4308-0031

Córdoba - Tel/Fax: (54351) 421-3208
422-1830 424-0058



WPD - Medidor Woltman

Contador para grandes volúmenes de agua.



Datos técnicos WPD (DN 50 - DN 150)

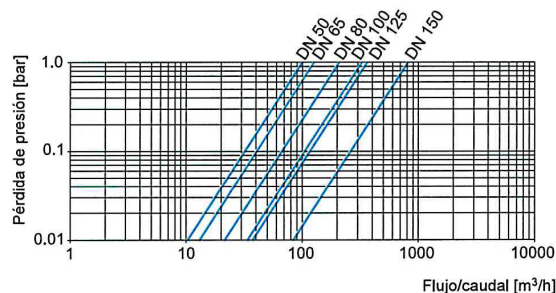
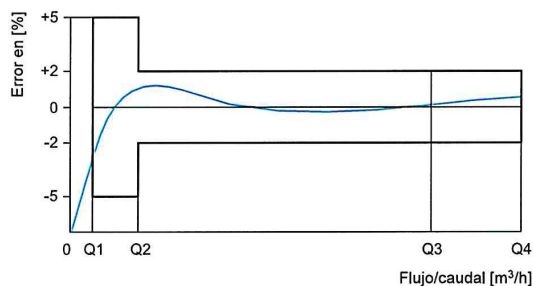
Diámetro Nominal	DN	mm	50	50	65	80	80	100	125	150
Caudal Permanente	Q ₃	m ³ /h	25	40	40	63	63	100	100	250
Ratio alcanzable	Q ₃ /Q ₁	R	R125H	R200H	R200H	R200H	R200H	R315H	R315H	R315H
Ratio estándar (*)	Q ₃ /Q ₁	R	R100H/63V	R100H/63V	R100H/63V	R100H/63V	R100H/63V	R100H/63V	R100H/63V	R100H/63V
Caudal máximo	Q ₄	m ³ /h	31,25	50	50	78,75	78,75	125	125	312,5
Caudal mínimo (**)	Q ₁	m ³ /h	0,25/0,4	0,4/0,63	0,4/0,64	0,63/1,01	0,63/1,02	1,0/1,59	1,0/1,60	2,5/3,97
Caudal de transición (**)	Q ₂	m ³ /h	0,4/0,63	0,64/1,02	0,64/1,03	1,01/1,61	1,01/1,62	1,6/2,54	1,6/2,55	4,0/6,35
Pérdida de carga en Q3	Δp	MPa	0,01	0,019	0,019	0,01	0,01	0,011	0,012	0,026
Caudal de arranque	-	l/h	65	65	65	110	110	150	150	350
Gama de indicación	mín	l	0,5	0,5	0,5	0,5	0,5	0,5	0,5	5
	máx	m ³	999.999	999.999	999.999	999.999	999.999	999.999	999.999	9.999.999
Rango de temperatura	-	°C	0,1 - 50	0,1 - 5 0	0,1 - 50	0,1 - 50	0,1 - 50	0,1 - 50	0,1 - 50	0,1 - 50
Presión Nominal	MAP	bar	16	16	16	16	16	116	16	16
Valor de Impulsos reed	-	l/Imp.	100/1000	100/1000	100/1000	100/1000	100/1000	100/1000	100/1000	1000/10.000
Valor de impulsos disco modulador	-	l/Imp.	10	10	10	10	10	10	10	100
Pérdida de carga en Q3	Δp	bar	0,1	0,19	0,19	0,1	0,1	0,11	0,12	0,1
Condiciones ambientales mecánicas	-	-	M2	M2	M2	M2	M2	M2	M2	M2
Condición climática (****)	-	°C	5 - 55	5 - 55	5 - 55	5 - 55	5 - 55	5 - 55	5 - 55	5-55
Sensibilidad del perfil de flujo	-	-	U0/D0	U0/D0	U0/D0	U0/D0	U0/D0	U0/D0	U0/D0	U0/D0

Pesos y medidas

Diámetro Nominal	DN	mm	50	50	65	80	80	100	125	150
Longitud contador (*)	L	mm	200	200	200	200/225	225	250	250	300
Altura	H1	mm	135	135	135	143	143	152	152	183
Altura	H2	mm	75	75	85	95	95	105	115	135
Altura total aprox. (***)	H1+H2	mm	210	210	220	238	238	257	267	318
Altura de desmontaje de inserto de medición	H3	mm	230	230	230	256	256	266	266	373
Diámetro de brida	D	mm	165	165	185	200	200	220	250	285
Diámetro del círculo de orificios	D1	mm	125	125	145	160	160	180	210	240
Número de tornillos	-	Pcs.	4	4	4	8	4	8	8	8
Tamaño de tornillo	-	mm	M16	M16	M16	M16	M16	M16	M16	M20
Diámetro del orificio de tornillo	-	mm	19	19	19	19	19	19	19	23
Peso aprox.	-	kg	10,5	10,5	11,8	13,4	13,4	16,9	20,1	31,5

*Otros Ratios, longitudes y clases de presión sobre pedido.

Los valores hacen referencia al rango de medición estándar. Altura total WPDEA/VPHDE + 24mm (con módulo instalado) + 18mm (") Condensación posible



www.myeel.com.ar

Buenos Aires - Tel: (5411) 4308-0031

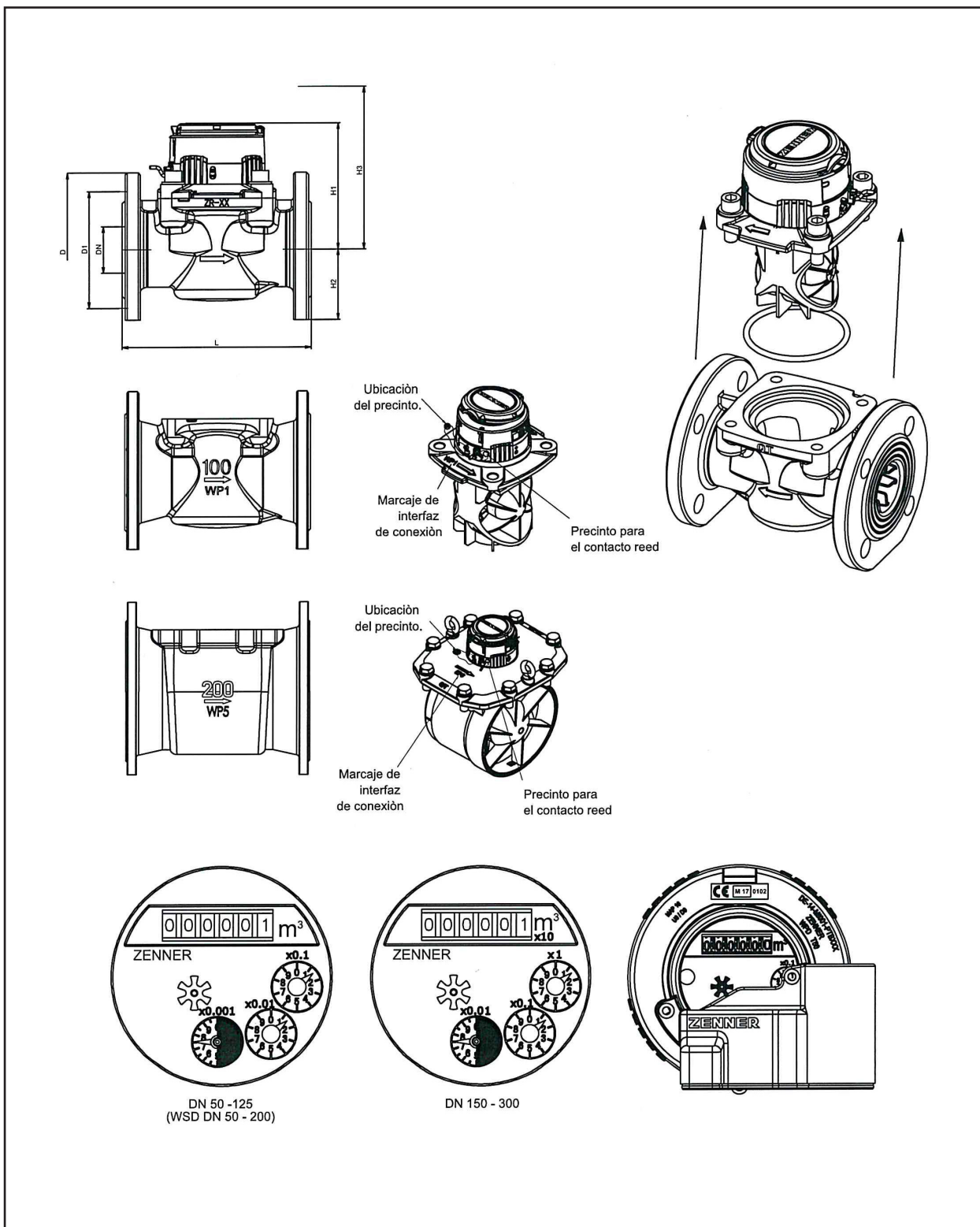
Córdoba - Tel/Fax: (54351) 421-3208

422-1830 424-0058



WPD - Medidor Woltman

Contador para grandes volúmenes de agua.



www.myeel.com.ar

Buenos Aires - Tel: (5411) 4308-0031

Córdoba - Tel/Fax: (54351) 421-3208
422-1830 424-0058