



V3A1

Caja de conexiones.



Honeywell

La caja de conexiones para ensayos que presenta Elster Medidores ha sido proyectada con el objeto de simplificar el eventual control de aparatos de medición definitivamente instalados, y posibilitar su sustitución sin interrumpir la provisión de energía.

El uso de las cajas de conexiones en las instalaciones eléctricas permite revisar medidores eléctricos u otros aparatos de medición en cualquier momento, incluso bajo carga, porque hace factible la instalación de cualquier tipo de instrumento en los circuitos de tensión e intensidad de los aparatos mismos con el solo auxilio de un destornillador de mango aislado.

Es evidente que su empleo resulta conveniente en las distribuciones de cierta importancia, donde son

necesarias revisiones periódicas y frecuentes.

Se hace particularmente simple y rápido el control de medidores conectados sobre transformadores de medición, siendo posible la puesta en cortocircuito de los transformadores de intensidad.

En el control de medidores bajo tensión, el trabajo está exento de peligros, tomando elementales precauciones.

Concebida para su empleo en cualquier sistema de distribución, la caja de conexiones V3A1 puede conectarse tanto en redes trifásicas tetrafilares, como en sistemas trifásicos trifilares.

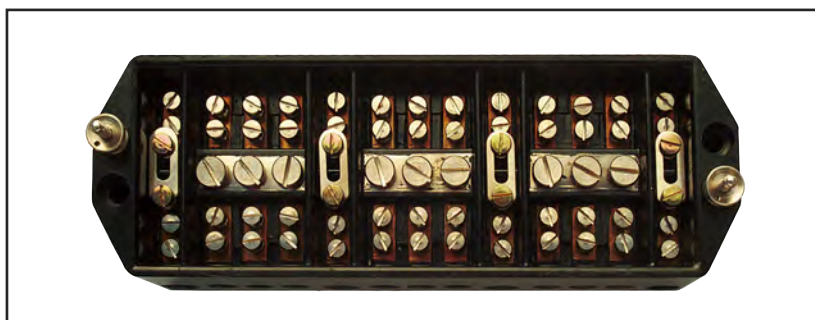
Si bien en los ejemplos mencionados se ha descrito a la caja de conexiones V3A1 conectada a través de transformadores de medida en conexiones semidirecta

e indirecta, ello no implica necesariamente este tipo de conexiones como único empleo, pues los criterios y ventajas expuestos, son igualmente válidos para la conexión directa sin transformadores de medida.

Esta utilización universal le confiere a la caja de conexiones V3A1 la practicidad y adaptabilidad necesarias para garantizar adecuados y rápidos controles, tal como lo que requiere la moderna prestación de servicios.

Versiones

Puede ser provista con tapa metálica, o de plástico transparente (policarbonato resistente a los UV), con o sin abertura para los conductores externos.



www.myeel.com.ar

Buenos Aires - Tel: (5411) 4308-0031

Córdoba - Tel/Fax: (54351) 421-3208
422-1830 424-0058

MYEEL

Cooperando con Energía y Decisión

EQUIPOS Y TECNOLOGÍAS PARA REDES DE ELECTRICIDAD, DE AGUA Y DE GAS



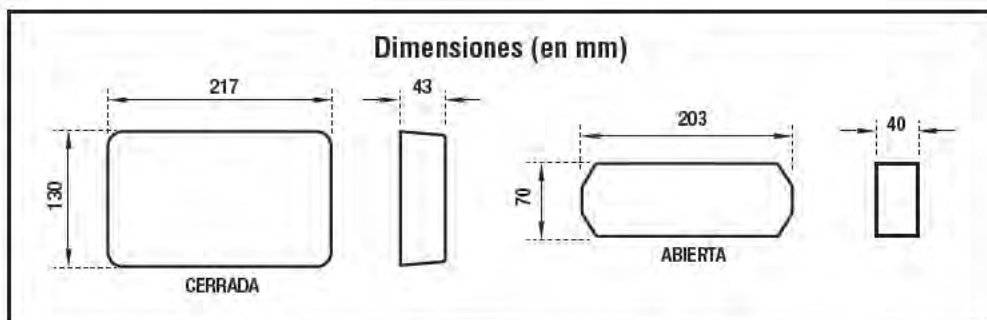
V3A1

Caja de conexiones.

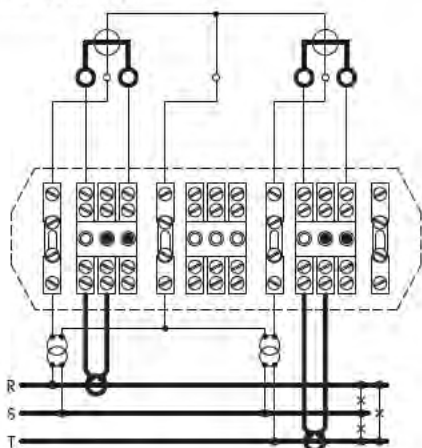


Datos Técnicos

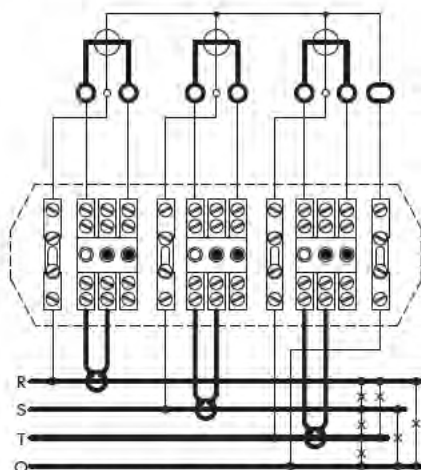
Intensidad máxima	30 A
Tensión máxima en conexión directa	550 A
Peso	1.15 kg



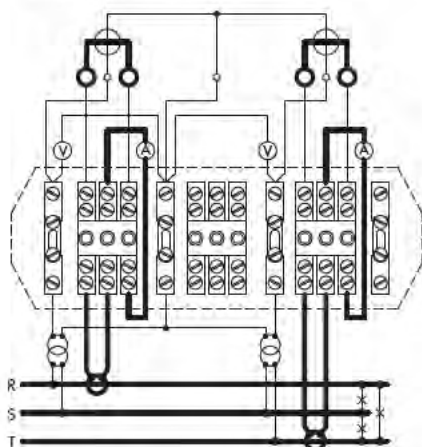
Ejemplos de conexión



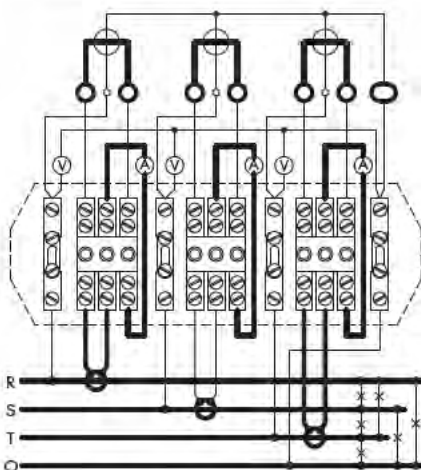
Conexión trifilar de servicio
 Dos tornillos de puente apretados.
 Continuidad entre dos bornes adyacentes.



Conexión tetrafilar de servicio
 Dos tornillos de puente apretados.
 Continuidad entre dos bornes adyacentes.



Conexión trifilar de ensayo
 Tornillos de puente flojos.
 Continuidad sólo entre entrada y salida de bornes.



Conexión tetrafilar de ensayo
 Tornillos de puente flojos.
 Continuidad sólo entre entrada y salida de bornes.

www.myeel.com.ar

Buenos Aires - Tel: (5411) 4308-0031

Córdoba - Tel/Fax: (54351) 421-3208
 422-1830 424-0058