



MIDDE DDS26D

Medidor electrónico monofásico multifunción



El medidor de energía electrónico multifunción monofásico DDS26D se utiliza para medir energía Activa en Corriente Alterna monofásica a 50 Hz y 220 /240 V. Su performance cumple con todos los requerimientos técnicos para los medidores monofásicos de vatios-hora clase 1 según la norma IEC62053-21.

Se caracteriza por su larga vida útil, alta precisión y confiabilidad, gran tolerancia a la sobrecarga, bajo consumo de energía, tamaño compacto y peso reducido. Mide Energía Activa, Energía Reactiva y la Demanda, la tensión/corriente en tiempo real – RCT.

Registra los valores mensuales de máxima demanda de los últimos 12 meses y detecta y registra

múltiples eventos. Tiene pantalla LCD, un botón para la secuencia manual de display, un puerto IrDA y un puerto COM infrarrojo que permite la lectura y la configuración de algunos parámetros del medidor /la secuencia de display, la comunicación del Puerto COM cumple con la norma IEC61107.

Funciones

- Siempre cuenta la energía como energía recibida, independiente de la dirección de la energía real.
- Mide Energía Activa, Energía Reactiva y Demanda.
- Puesta a cero o reset del medidor mediante SW de Configuración.
- Medición de Corriente y Tensión

MIDDE

en tiempo real - RTC (Real Time Current and Voltage)

- Integra la demanda máxima a través del perfil de carga.
- Detecta y registra múltiples eventos.
- Puerto IrDA y Puerto COM Óptico-Infrarrojo
- El Puerto COM infrarrojo permite la lectura y la configuración del medidor según niveles de autorización.
- La comunicación del puerto COM cumple con la norma IEC61107.
- Detección y Alarma de apertura tapa principal y tapa caja de bornes.



Página 1:2

Los Patos 2645 - (C1437JAA) Ciudad Autónoma de Buenos Aires - Tel: (5411) 4308-0031
www.myeel.com.ar

MYEEL®

Cooperando con Energía y Decisión

EQUIPOS Y TECNOLOGÍAS PARA REDES DE ELECTRICIDAD, DE AGUA Y DE GAS



MIDDE DDS26D

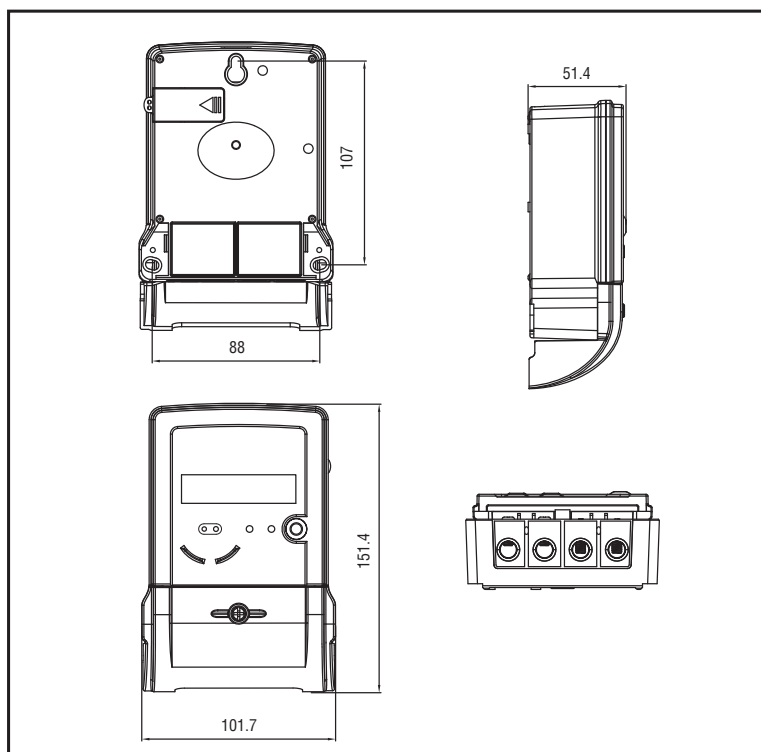
Medidor electrónico monofásico multifunción



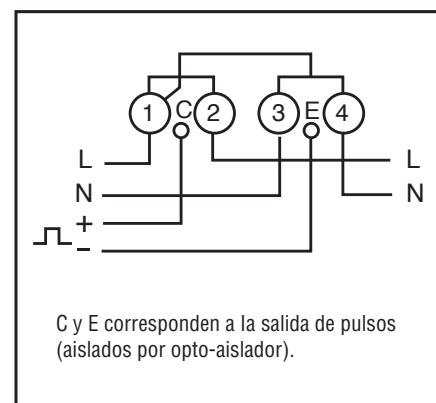
Datos Técnicos

Marca	MIDDE	
Modelo	DDS26D	
Normas	IEC 62052, IEC 62053, IEC 62056	
Tensión Nominal	220/240 Vac	
Corriente	Corriente Nominal	5A
	Corriente Máxima	100A
	Corriente de Arranque	40 mA
Clase de Exactitud	1 Activa , 2 Reactiva	
Consumo de Potencia	Circuito de Tensión	<1.5 W, 5V
	Circuito de Corriente	< 1VA
Frecuencia	50 Hz	
Constante de pulsos	1600imp/kWh, 1600 imp/kVArh	
Comunicación	Optical Port, IrDA	
Protocolo de Comunicación	IEC 61107	
Display	LCD de 8 Digitos, Registra 6 Digitos	
Grado de protección	IP54	
Temperatura de Operación	-25 C° a +70 C°	

Dimensiones (en mm)



Esquema de conexiones



MIDDE



Página 2:2

Los Patos 2645 - (C1437JAA) Ciudad Autónoma de Buenos Aires - Tel: (5411) 4308-0031
www.myeel.com.ar

MYEEL®

Cooperando con Energía y Decisión

EQUIPOS Y TECNOLOGÍAS PARA REDES DE ELECTRICIDAD, DE AGUA Y DE GAS