

# Macromedición - H4000

Medidor de agua. Uso comercial e industrial. DN40 a DN300



## Comportamiento metrológico

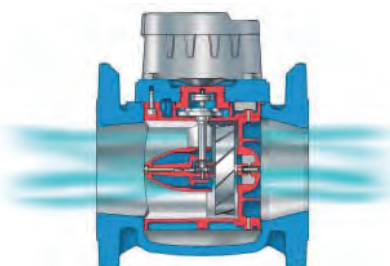
Este medidor de nueva generación se ha diseñado para mantener sus características durante mucho tiempo y su comportamiento metrológico excede ampliamente el estándar de la clase "B".

Excelente relación entre caudales bajos y picos de caudal: esta relación es superior a 400:1 - esto demuestra que en cada calibre el contador es capaz de medir con precisión un amplio rango de caudales, proporcionando al usuario un enorme grado de flexibilidad a la hora de dimensionar el aparato

## Mínimo mantenimiento - Máxima duración

El diseño y calidad de construcción que incorpora el modelo Hélix 4000 asegura el mantenimiento de la precisión a largo plazo con menor costo. Ejemplo: la aerodinámica del soporte posterior de la hélice genera una contrapresión que compensa hasta 0,6 kg el empuje del agua produciendo un menor desgaste de pivotes y cojinetes, manteniendo la trazabilidad de la curva. Otras características de resistencia al desgaste, incorporadas en el diseño, manteniendo la precisión a largo plazo:

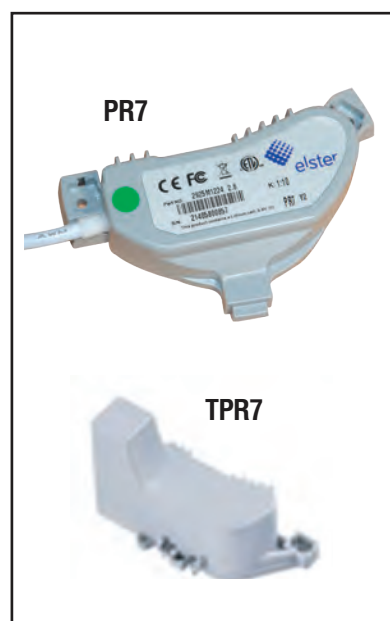
- Pivotes y contrapivotes fabricados en carburo de tungsteno.
- Revestimiento interior y exterior de resina plástica pulverizada que mejora la protección anticorrosión.



## Transmisión de la lectura

El H4000 dispone de una esfera inductiva que proporciona una transmisión más fiable, un mejor rendimiento y una mayor protección frente a fraudes.

El H4000 es compatible con el emisor de pulsos PR7 y el emisor radio TPR7.



## Características

- Esfera encapsulada herméticamente cerrada montada en cápsula cobre-vidrio, preequipada para eventual instalación de emisor de pulsos.
- Performance de medición superior a clase B.
- Medición de caudales inversos.
- Gama de calibres de 40 a 300 mm.
- Instalación en tuberías horizontales, verticales e inclinadas.
- Tapa desmontable.
- Para uso con agua fría hasta 50°C.



[www.myeel.com.ar](http://www.myeel.com.ar)

Buenos Aires - Tel: (5411) 4308-0031

Córdoba - Tel/Fax: (54351) 421-3208  
422-1830 424-0058

# MYEEL

Cooperando con Energía y Decisión

EQUIPOS Y TECNOLOGÍAS PARA REDES DE ELECTRICIDAD, DE AGUA Y DE GAS



# Macromedición - H4000

Medidor de agua. Uso comercial e industrial  
DN40 a DN300

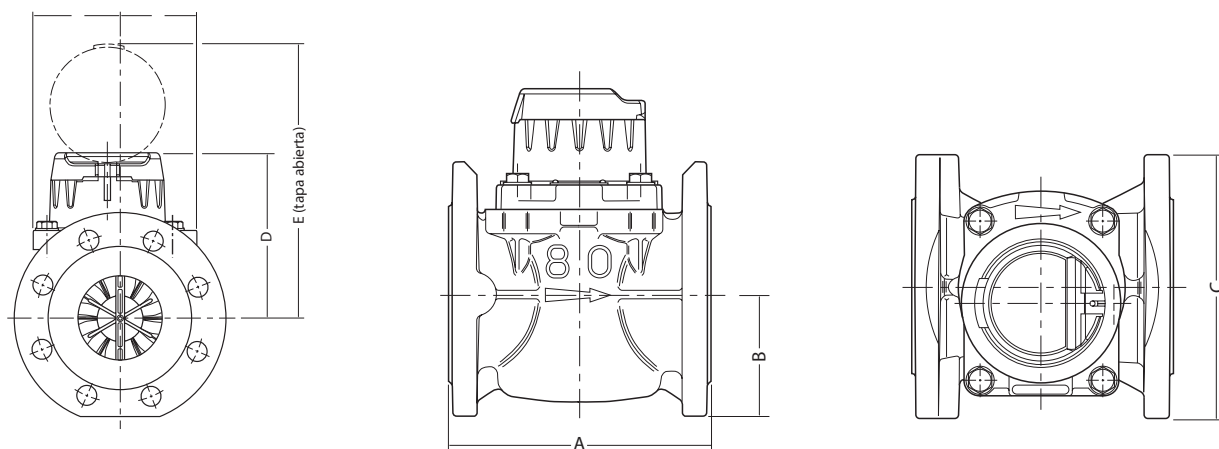


## Performance

Diámetro nominal (Dn)	mm	40	50	65	80	100	125	150	200	250	300
Caudal máximo temporario	qs±2%	m³/h	90	90	120	200	250	250	600	1000	2000
Caudal máximo permanente	qp±2%	m³/h	50	50	65	120	180	180	450	700	1500
Caudal de transición	qt±2%	m³/h	1	1	1.5	2	2	2	4	6	11
Caudal mínimo (horiz.)	qmín±5%	m³/h	0.35	0.35	0.4	0.5	0.6	0.6	1.8	4	6
Caudal mínimo (vert.)	qmín±5%	m³/h	0.45	0.45	0.75	1.2	1.2	1.2	4.5	7.5	12
Inicio de funcionamiento (aprox.)		m³/h	0.15	0.16	0.17	0.22	0.25	0.25	0.90	1.2	1.8
Pérdida de carga (Qmax)		bar	0.84	0.49	0.69	0.27	0.43	0.58	0.33	0.32	0.37
Registro máximo		millones de m³	1	1	1	1	1	1	10	10	10
Temperatura máxima (agua)		°C	50	50	50	50	50	50	50	50	50
Presión máxima de trabajo		bar	16	16	16	16	16	16	16	16	16

## Valores de Norma ISO 4064 / BS 5728 Clase B

Caudal máximo temporario	qs±2%	m³/h	-	30	50	80	120	200	300	500	800	1200
Caudal máximo permanente	qp±2%	m³/h	-	15	25	40	60	100	150	250	400	600
Caudal de transición	qt±2%	m³/h	-	3	5	8	12	20	30	50	80	120
Caudal mínimo (horiz.)	qmín±5%	m³/h	-	0.45	0.75	1.2	1.8	3	4.5	7.5	12	18
Pérdida de carga (Qmax)		bar	-	0.05	0.12	0.04	0.10	0.37	0.10	0.10	0.09	0.21
Clase de pérdida de carga		bar	-	0.10	0.30	0.10	0.10	0.60	0.10	0.10	0.10	0.30



## Dimensiones y Pesos

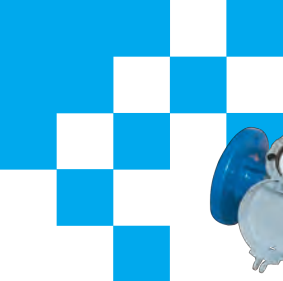
Diámetro nominal (Dn)	mm	40	50	65	80	100	125	150	200	250	300
Longitud total (ISO) (A)	mm	300	200/270/300	200/300	200/350	250/350/360	250	300/500	350	450	500
Longitud total (Kent) (A)	mm	311	311	-	413	483	-	-	520	-	-
Altura (B)	mm	78	78	86	94	106	118	135	165	198	225
Altura (D)	mm	148	148	148	159	159	159	206	228	246	246
Altura (E)	mm	236	236	235	247	247	247	294	316	334	334
Diámetro extremo brida (C)	mm	151	166	186	201	228	251	286	341	409	461
Peso (ISO)	kg	11.8	12.2/13.1	13/14.4	14.1/16.6	19.4/21	20.5	37.5/43.5	47.5	82	104
Peso (Kent)	kg	12	13.3		17.6	23.6	-	-	54	-	-

[www.myeel.com.ar](http://www.myeel.com.ar)

Buenos Aires - Tel: (5411) 4308-0031

Córdoba - Tel/Fax: (54351) 421-3208

422-1830 424-0058

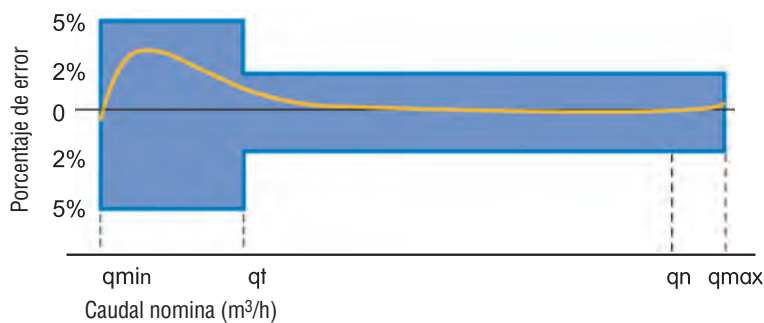


# Macromedición - H4000

Medidor de agua. Uso comercial e industrial  
DN40 a DN300



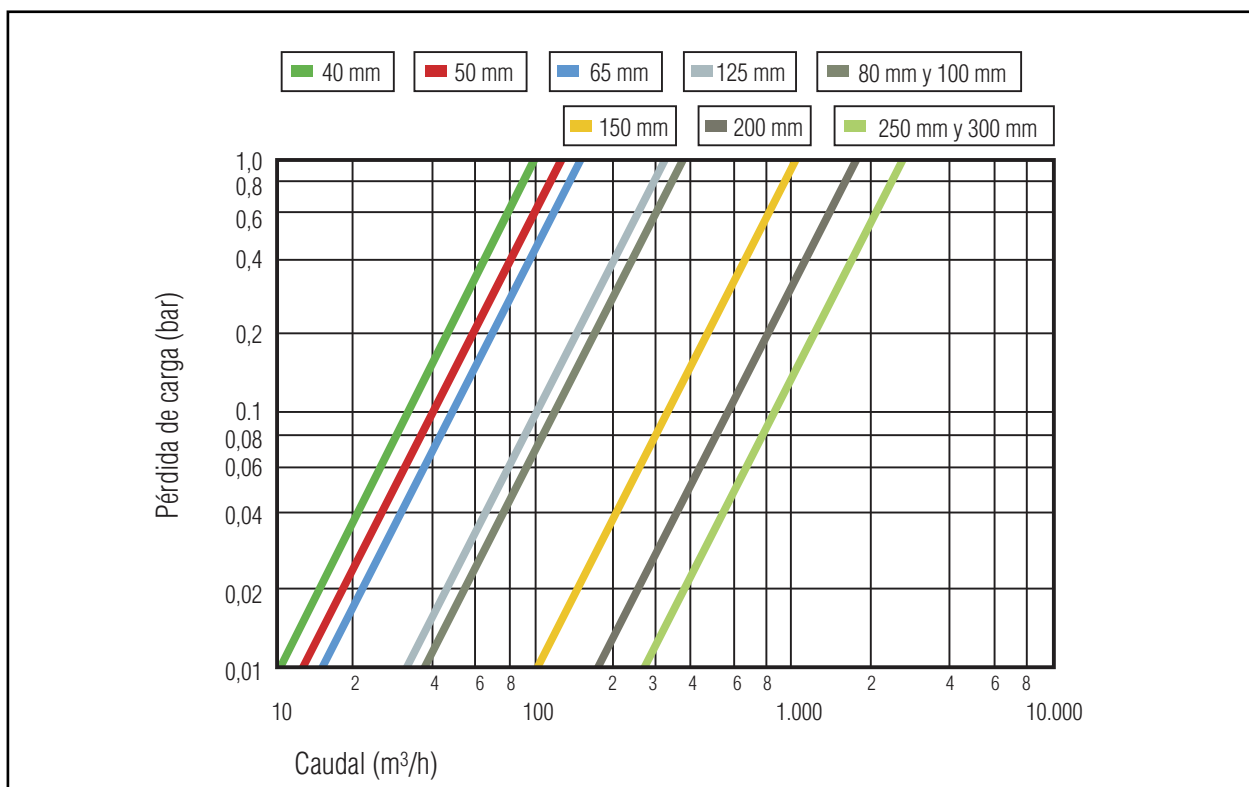
## Curva típica de errores del H4000



### Esfera

- 6 tambores m<sup>3</sup>.
- Emisión de pulsos.
- Tapa desmontable.
- Transmisión inductiva.

## Pérdida de carga del H4000



[www.myeel.com.ar](http://www.myeel.com.ar)

Buenos Aires - Tel: (5411) 4308-0031

Córdoba - Tel/Fax: (54351) 421-3208  
422-1830 424-0058

# MYEEL

Cooperando con Energía y Decisión

EQUIPOS Y TECNOLOGÍAS PARA REDES  
DE ELECTRICIDAD, DE AGUA Y DE GAS